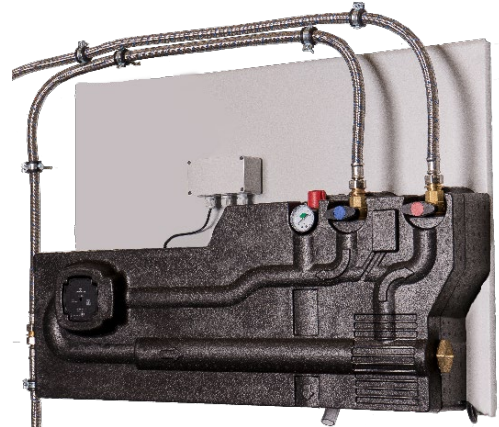


## Anschlussfertige Wandkonsole

ohne Einschraub-Heizkörper

### PV-Eigenstromverbrauch maximieren

- für **ASKOHEAT+** Einschraubheizkörper
- 7-stufig bis 5.2kW
- für hohe Speichertemperaturen bis zu 85°C
- hervorragend geeignet gegen Legionellen



### Anwendung

Für den externen Anschluss an Heizungspufferspeicher

1. zur Speicherung der PV-Energie als Wärme in Heizungswasser.
2. Als Notheizung für Heizungssysteme
3. Für hohe Speichertemperaturen zum Legionellenschutz (Hygienespeicher)
4. Für bestehenden Pufferspeicher in denen kein Heizstabanschluss vorhanden ist

### Merkmale

Diese Wandkonsole kann einfach und individuell nachgerüstet werden und wird an den bauseitigen Pufferspeicher angeschlossen oder in den Zu- und Ableitungen der Heizleitungen eingebunden.

Durch die Erhöhung der Speichertemperaturen kann in einem Hygienespeicher diese zum Legionellenschutz beitragen.

Am Thermostatventil kann manuell eine Temperatur zwischen 50 bis 75°C eingestellt werden.

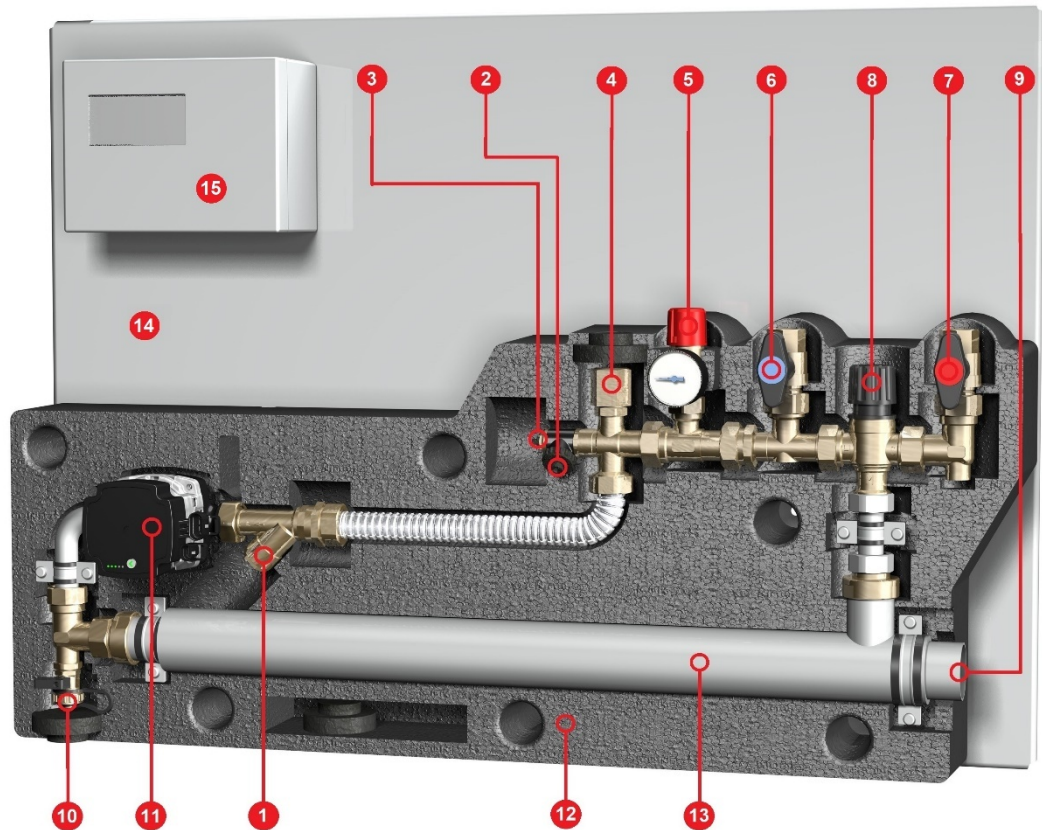
Das Wasser zirkuliert dank der Umwälzpumpe in der **ASKOWALL+** bis die eingestellte Temperatur erreicht ist. Bei Erreichen dieser eingestellten Temperatur öffnet das Ventil und das heiße Medium wird in den Speicher eingeschichtet. Fällt die Temperatur in der **ASKOWALL+** durch nachströmendes kaltes Wasser unter den eingestellten Wert, schliesst das Ventil.

Es können 7-stufige **ASKOHEAT+** Einschraub-Heizkörper mit 1½"-Gewinde bis zu einer maximalen Eintauchlänge von 750mm eingesetzt werden.

### Bestellübersicht

#### Zubehör

Typ	Bestell-Nr.	Zusatztext	Eintauchlänge [EL]
<b>ASKOWALL+</b>	012-2103	1.75 kW bis 5.2 kW	bis max. 750mm
<b>ASKOHEAT+</b>			
AHIR-BI-plus-1.75	012-6391	7x0.25kW	400mm
AHIR-BI-plus-3.5	012-6932	7x0.50kW	600mm
AHIR-BI-plus-4.4	012-6393	7x0.65kW	700mm
AHIR-BI-plus-5.2	012-6934	7x0.75kW	750mm
Anschlusschläuche für <b>ASKOWALL+</b> & <b>ASKOWALL+</b>	012-0130	1600mm Länge	
<b>Fühler</b> set mit 4 Fühlern zu <b>ASKOHEAT+</b>	012-0126	5m Kabellänge	
<b>ASKOSET+</b> Energiezähler, Energiemanager & Netzteil	012-2280	Inkl. <b>ASKOBASIC</b>	



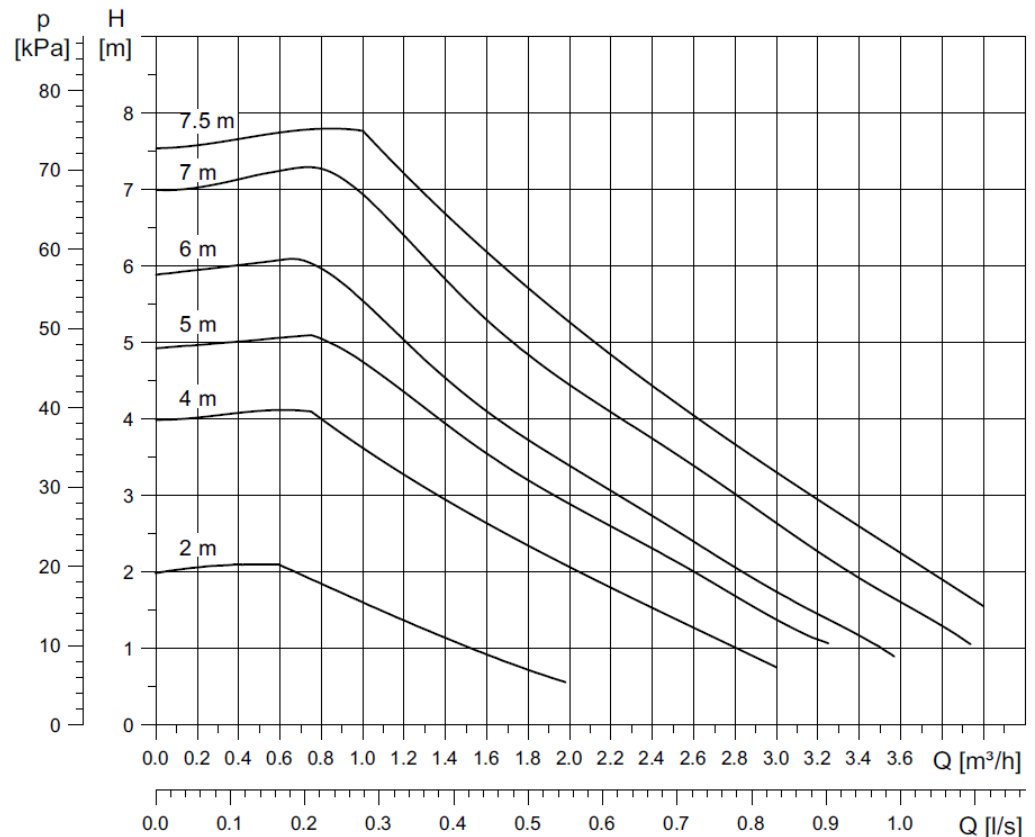
- 1 Schmutzfänger
- 2 Befüllhahn
- 3 Entlüfter
- 4 Anschluss für mögliches Ausdehnungsgefäß (1" Innengewinde, Flachdichtend)
- 5 Überdruckventil
- 6 Absperrhahn Rücklauf & Anschluss OXYban-Schlauch
- 7 Absperrhahn Vorlauf & Anschluss OXYban-Schlauch
- 8 Thermostatventil 50-75°C
- 9 1½" Gewindeanschluss für Einschraub-Heizkörper
- 10 Entleerungshahn
- 11 Umwälzpumpe
- 12 Isolationsgehäuse
- 13 Durchlauferhitzer **ASKOFLOW**
- 14 Konsolen-Rückwand
- 15 Elektrische Anschlussbox vorbereitet für **ASKOHEAT+** Einschraub-Heizkörper

## Komponenten

### Pumpe

Modell: Grundfos UPM3 Auto 15-70  
Leistung: minimal 5W (0.07A)  
maximal 52W (0.52A) bei 1.0MPa  
maximale Pumphöhe 7m  
Anschluss: 230V ~ 50/60Hz

### Pumpleistung



### Druckmessanzeige:

Druckbereich: 0-4 bar  
Anzeige: Ø 50mm

### Überdruckventil:

Modell: DUCO Sicherheitsventil DN25  
Ansprechdruck: 3 bar (fest eingestellt)  
Max. Wärmeleist.: 50kW  
Temperatur: -10°C bis +120°C  
Medium: Wasser und Wasser-Glycolgemisch bis 50%  
Material: Messing CW614N  
Norm: NEN-EN-ISO 4126-1

### Thermoventil:

Modell: tubra®-therm 507.19.00  
Einstellbereich: +50°C bis +75°C  
Kv-Wert: 1.9m³/h  
Material: Messing CuZn39Pb3 (2.0401)

### Kugelhahn:

Anschluss: 3/4" Innengewinde  
Material: Messing

### Befüllhahn:

Anschluss: 3/4" Aussengewinde  
Material: Messing

### Anschluss- Expansionsgefäß:

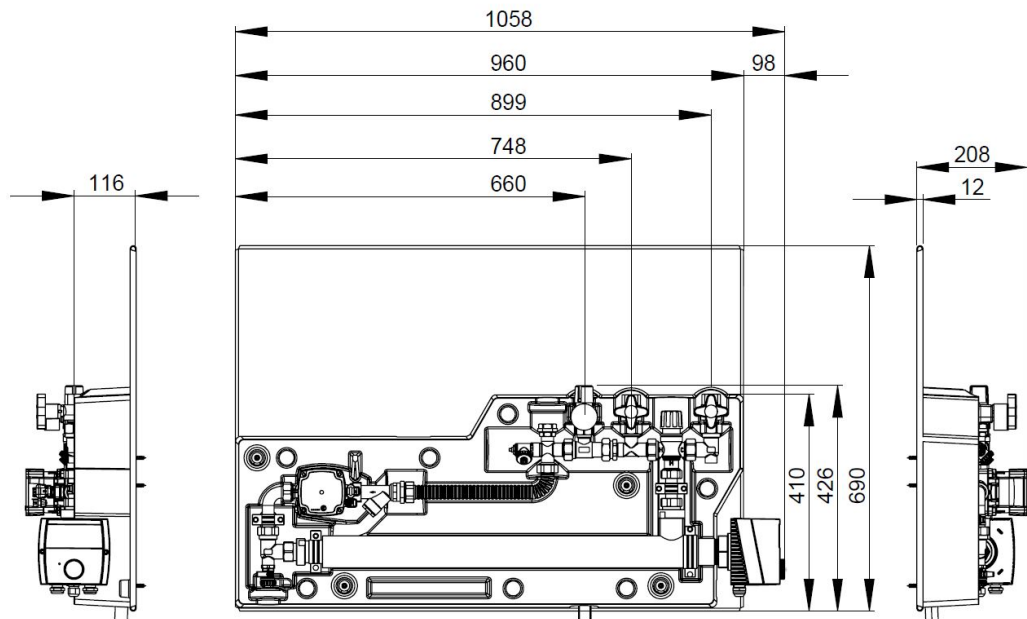
Anschluss: 3/4" Aussengewinde  
Material: Messing

### Entlüftungshahn:

Anschluss: 3/4" Aussengewinde

## Dimensionen

### Abmessungen der Wandkonsole inklusive Einschraub-Heizkörper



## Beschreibung

Die **ASKOWALL+** ist für eine einfache Montage an jeden herkömmlichen Pufferspeicher konzipiert, um so dem Nutzer eine energieeffiziente, sanfte, Hochtemperatur-Schichtung zu generieren. Hierzu kann die **ASKOWALL+** direkt an den jeweiligen Pufferspeicher angeschlossen werden.

In der **ASKOWALL+** stellt der Nutzer am Thermostatventil (Nr. 8, siehe Seite 2) seine gewünschte Temperatur ein, bei der das Ventil öffnen soll, um den Speicher mit einer Mindesttemperatur zu beladen. Diese kann zwischen 50 und 75°C gewählt werden.

Beispiel: Wunschtemperatur 60°C wurde eingestellt. Das Heizungswasser in der **ASKOWALL+** kreist im internen Kreislauf so lange, bis das Wasser auf 60°C erwärmt ist.

Dann öffnet das Thermostatventil und übergibt das heiße Wasser an den Speicher und zwar so lange, wie die eingestellte Temperatur zur Verfügung steht. Dann schliesst das Thermostatventil wieder und der Vorgang beginnt von Neuem.

Der **ASKOHEAT+** kann das Heizungswasser bis zu 85°C erwärmen, dann schaltet der innenliegende Thermostat ab.

## Anwendungsmöglichkeiten

Es stehen **ASKOHEAT+** Heizeinsätze in verschiedenen Leistungsgrößen zur Verfügung. Diese gibt es für den einphasigen Betrieb (230V~) und den dreiphasigen Betrieb (400V 3~). Der **ASKOHEAT+** ist ansteuerbar über LAN, mit Modbus-TCP.

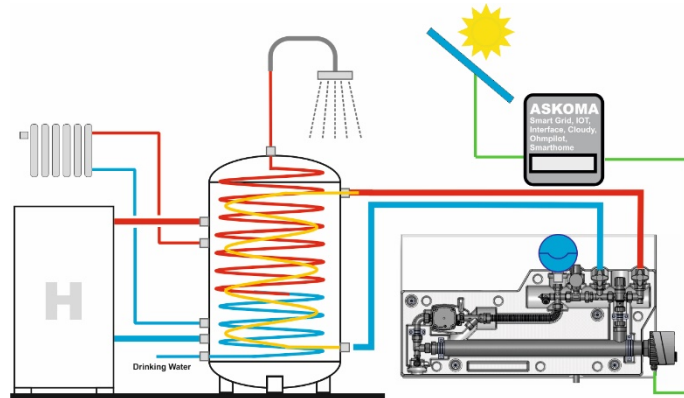
Welcher der richtige Einsatz ist, hängt von der Überschussleistung Ihrer PV-Anlage ab. Die **ASKOWALL+** kann auch als Direktheizung genutzt werden.

## Anwendungsbeispiele

### Hygienespeicher mit integriertem Solarwärmetauscher

Die **ASKOWALL+** ist für eine einfache Montage an einen **Hygienespeicher mit integriertem Solarwärmetauscher** konzipiert.

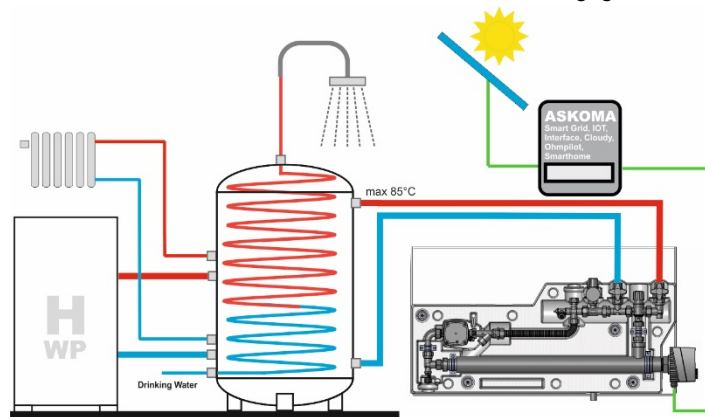
Hierzu kann die **ASKOWALL+** direkt an den Solarwärme-Tauscherkreis angeschlossen werden. Hier muss bauseitig an Anschluss Nr. 4 (siehe Seite 2) ein Ausdehnungsgefäß angeschlossen werden (Grösse muss nach internem Volumen vom Fachhandwerker dimensioniert und geliefert werden).



### Hygienespeicher ohne integrierten Solarwärmetauscher

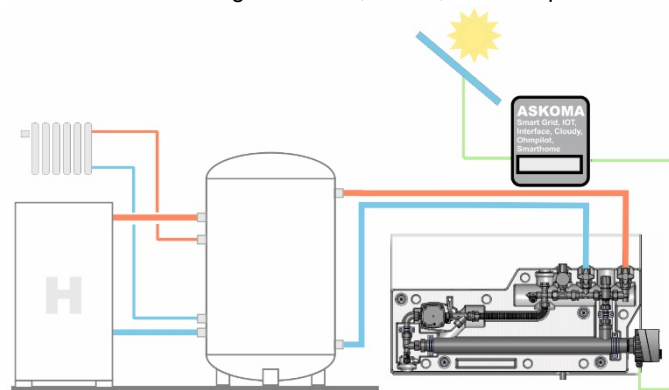
Die **ASKOWALL+** ist für eine einfache direkte Montage an einen **Hygienespeicher** konzipiert, um so dem Nutzer eine energieeffiziente, sanfte, Hochtemperatur-Schichtung zu generieren.

**ASKOHEAT+** Heizeinsätze in verschiedenen Leistungsgrößen wählbar.



### Pufferspeicher

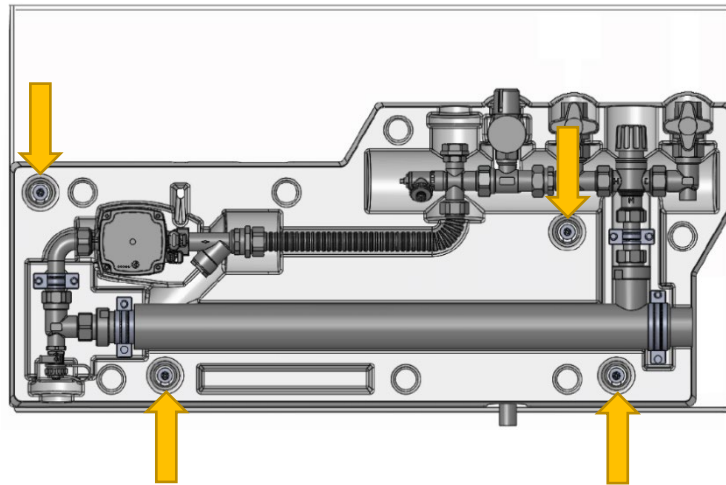
Die **ASKOWALL+** ist für eine einfache direkte Montage an einen **Pufferspeicher** konzipiert, um so dem Nutzer eine energieeffiziente, sanfte, Hochtemperatur-Schichtung zu generieren.



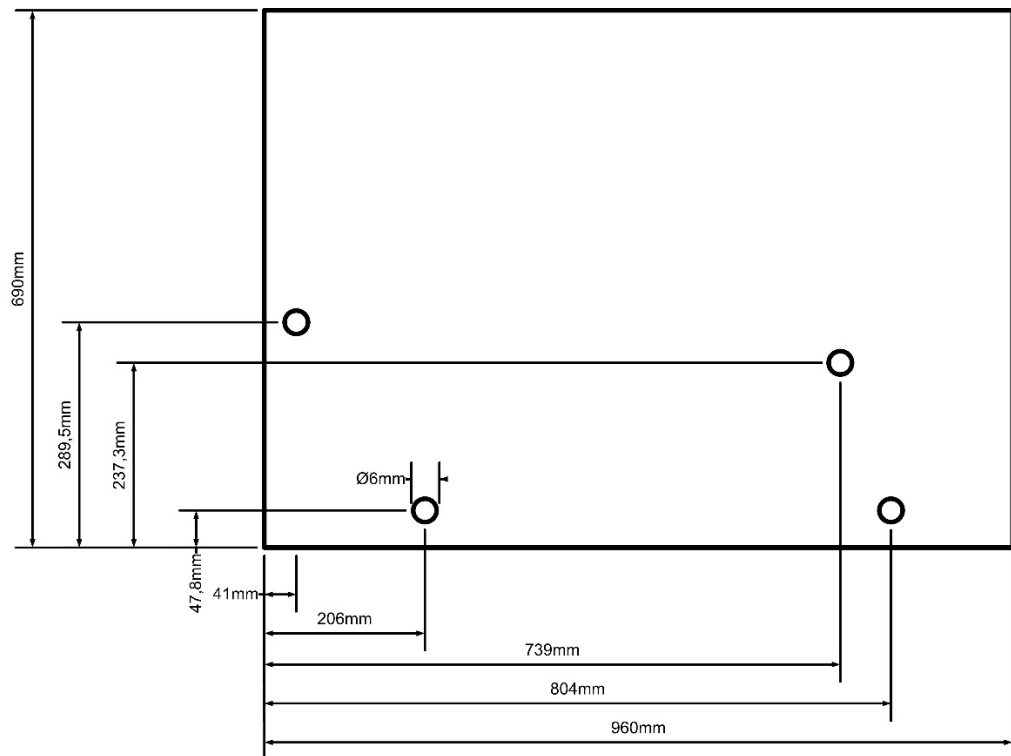
## Montage

### Befestigung der Wandkonsole

Die **ASKOWALL+** kann mittels der vier mitgelieferten Schrauben und Dübel an der Wand befestigt werden.



### Position der Bohrungslocher



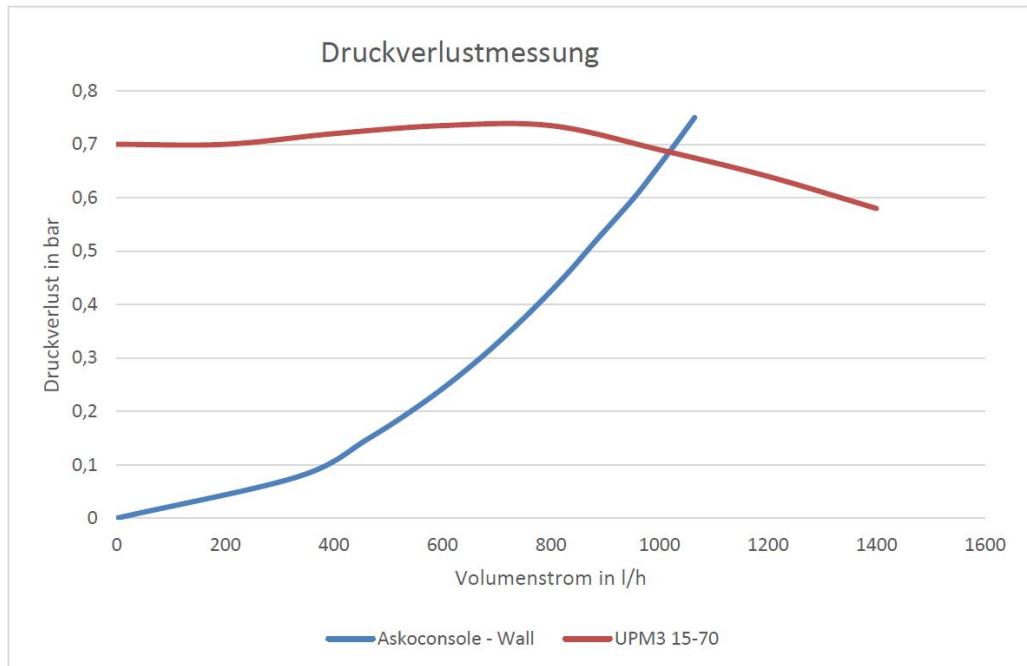
### Montagehinweis

Die Anbringung der **ASKOWALL+** muss waagrecht erfolgen. Der Zugang muss für die Kontrolle und Wartung gewährleistet sein. Ein Abdecken der Installation ist nicht erlaubt. Die **ASKOWALL+** muss in einer trockenen und frostfreien Umgebung installiert werden.

Der Einschraub-Heizkörper muss völlig mit Flüssigkeit bedeckt sein. Der Flüssigkeitsumlauf durch die Heizkörper darf nicht behindert werden.

## Kennwerte

### Druckverlust



### Elektroanschlüsse Vorverdrahtete Anschlüsse der ASKOWALL+

#### Anschlusskabel Umwälzpumpe

Verbindungsleitung zwischen Anschlussbox (Klemme X2) und der Umwälzpumpe

#### Anschlusskabel Temperaturfühler

Verbindungsleitung zwischen Anschlussbox (Klemme X3) und dem ASKOHEAT+

#### Anschlusskabel Wärmepumpenfreigabe

Verbindungsleitung zwischen Anschlussbox (Klemme X4) und dem ASKOHEAT+

#### Datenkabel Energiemanager

Verbindungsleitung zwischen dem Energiemanager und dem ASKOHEAT+

### Kundenseitig zu erstellende Anschlüsse der ASKOWALL+

#### Zuleitung (Energiemanagers und Pumpe)

Energieversorgung des Energiemanagers und der Pumpe, Anschlussbox (Klemme X1)

#### Zuleitung (ASKOHEAT+)

Energieversorgung des Einschraub-Heizkörpers

### Optional:

#### Verbindung PV-Energiezähler

Verbindungsleitung zwischen dem Energiezähler der PV-Anlage und dem Energiemanager

### Hinweis !

Der ASKOHEAT+ Heizkörper und der Energiemanager benötigen eine Ethernet- (LAN) Verbindung an das Lokale Netzwerk.

Dieses lokale Netzwerk muss eine Verbindung in das Internet haben.

Für die Parametrierung, Registrierung und die Inbetriebnahme, muss der ASKOHEAT+ und der Energiemanager eine Verbindung zum ASKOMA Server aufbauen können.

Ohne Verbindung zum ASKOMA Server ist ein Abgleich der Daten nicht möglich. Der ASKOHEAT+ Heizkörper kann nicht in Betrieb genommen werden.

# Anschlussbox zur ASKOWALL+

