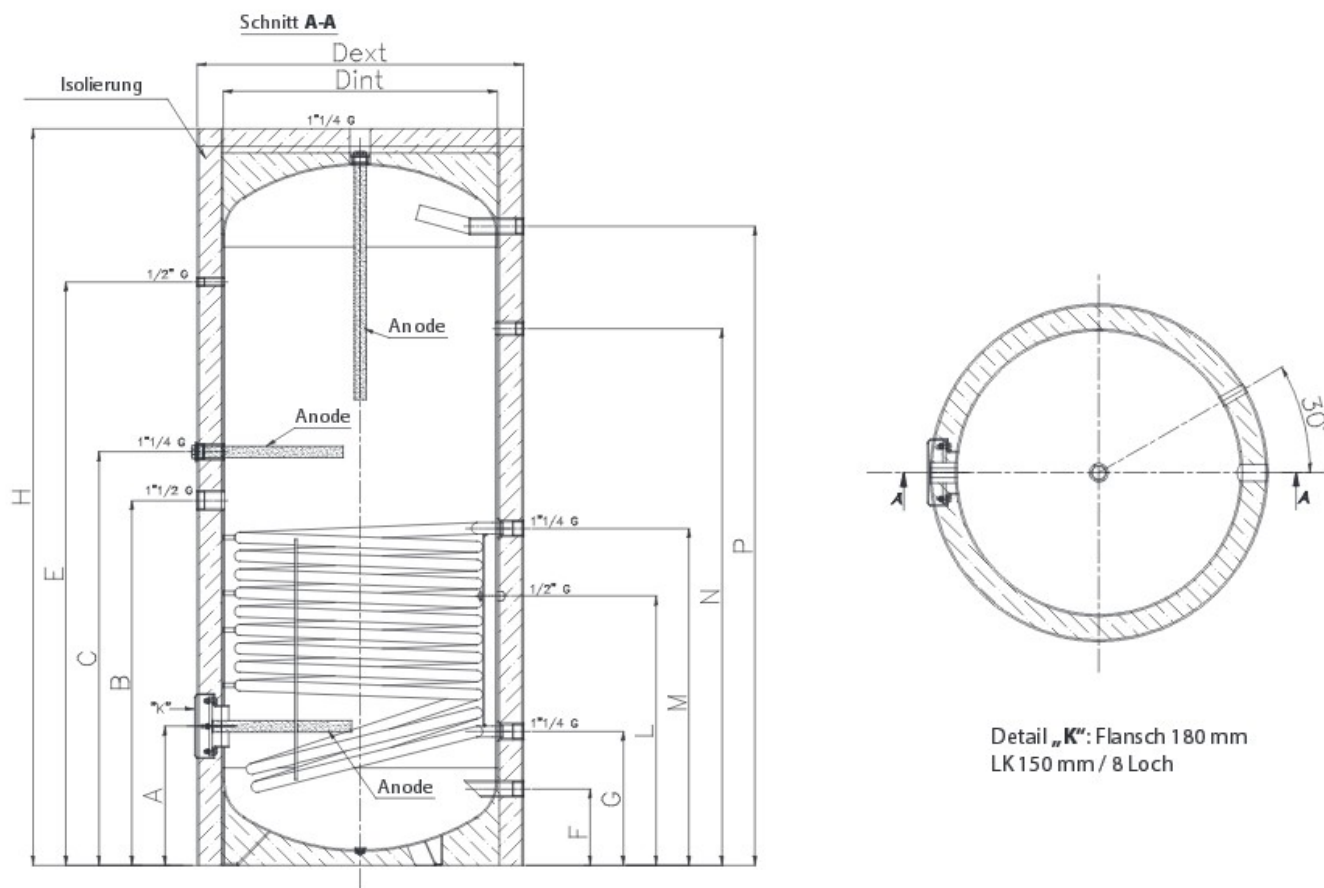


Warmwasserspeicher mit 1 Register – Emailliert



Behälter hergestellt und emailliert nach DIN 4753 (Teil 1, 2 und 3)
Material in Anlehnung an UNI EN 1025
Schweißverfahren nach UNI EN 287-1, 2004

Isolierung: (Standardfarbe silber)
150-500 L: 50 mm PUR fix aufgeschäumt
750 und 1000 L: 75 mm PUR Hartschaumschalen
1500 bis 3000 L: 100 mm Weichschaum mit PVC-Mantel

MODELL / Art.-Nr.		R1BC 150	R1BC 200	R1BC 300	R1BC 400	R1BC 500	R1BC 750	R1BC 1000	R1BC 1500	R1BC 2000	R1BC 2500	R1BC 3000
Volumen	Liter	150	200	300	400	500	750	1000	1500	2000	2500	3000
max. Betriebsdruck	bar	10	10	10	10	10	10	10	10	10	10	10
max. Betriebstemperatur	°C	95	95	95	95	95	95	95	95	95	95	95
WW Leistung (80/60 - 10/45°C)	m³/h (KW)	0,4 (16)	0,7 (26)	0,9 (36)	1,1 (44)	1,2 (47)	1,6 (63)	2,2 (63)	2,7 (107)	2,9 (115)	3 (124)	3,3 (134)
Heizwasserbedarf	m³/h	0,6	1,1	1,6	1,9	2,1	2,7	3,8	4,7	5,1	5,3	5,8
Tauscherfläche	m²	0,6	1,1	1,5	1,8	2,0	2,5	2,5	4,2	4,5	4,8	5,2
Gesamthöhe	H mm	995	1265	1710	1655	1785	1870	2120	2285	2550	2680	2980
Durchmesser mit Isolierung Dext	m mm	610	610	610	710	760	950	950	1200	1300	1400	1400
Durchmesser ohne Isolierung Dint	m mm	500	500	500	600	650	790	790	1000	1100	1200	1200
Kaltwasser	F mm	1" 67	1" 67	1" 67	1" 79	1 1/4" 175	1 1/4" 220	1 1/4" 220	1 1/4" 315	1 1/4" 340	1 1/4" 430	1 1/4" 430
Heizungsrücklauf	1 1/4 G G mm	264	263	263	314	320	385	385	470	460	550	550
Fühlermuffe	1/2" G L mm	474	593	653	689	825	775	870	943	985	1075	1075
Heizungsvorlauf	1 1/4 G M mm	579	758	848	874	1075	970	970	1180	1160	1250	1300
Zirkulation	N mm	3/4" 669	3/4" 915	3/4" 1140	3/4" 1204	1" 1315	1" 1350	1" 1545	1" 1460	1" 1650	1" 1740	1" 2040
Warmwasser	P mm	1" 889	1" 1164	1" 1609	1" 1541	1 1/4" 1595	1 1/4" 1590	1 1/4" 1840	1 1/4" 1935	1 1/4" 2210	1 1/4" 2250	1 1/4" 2550
Flansch	A mm	257	257	257	268	335	400	400	520	550	640	640
Muffe für E-Stab	1 1/2 G B mm	590	797	986	980	1150	1050	1050	1255	1310	1400	1400
Anode	C mm											1640
Thermometer	1/2" G E mm	742	997	1431	1385	1400	1430	1680	1825	2090	2130	2430
Energieeffizienzklasse		C	C	C	C	C	C	C	E	E	E	E